

## MONTÁŽNÍ NÁVOD

# UNIVERZÁLNÍ PŘEDOKENNÍ DRŽÁK

wi-fi antén, teploměrů, předokenních čidel  
meteorologických stanic, ptačích budek,  
košíků na potraviny aj.



# UNIVERZÁLNÍ PŘEDOKENNÍ DRŽÁK

Tento výrobek s efektním vzhledem a hlavně výborně fungujícím systémem na uchycení wi-fi antén a dalších prvků vyžadujících umístění v předokenním prostoru je určen k montáži na rám plastového okna. Zaručuje maximální stabilitu připevněného prvku za oknem.

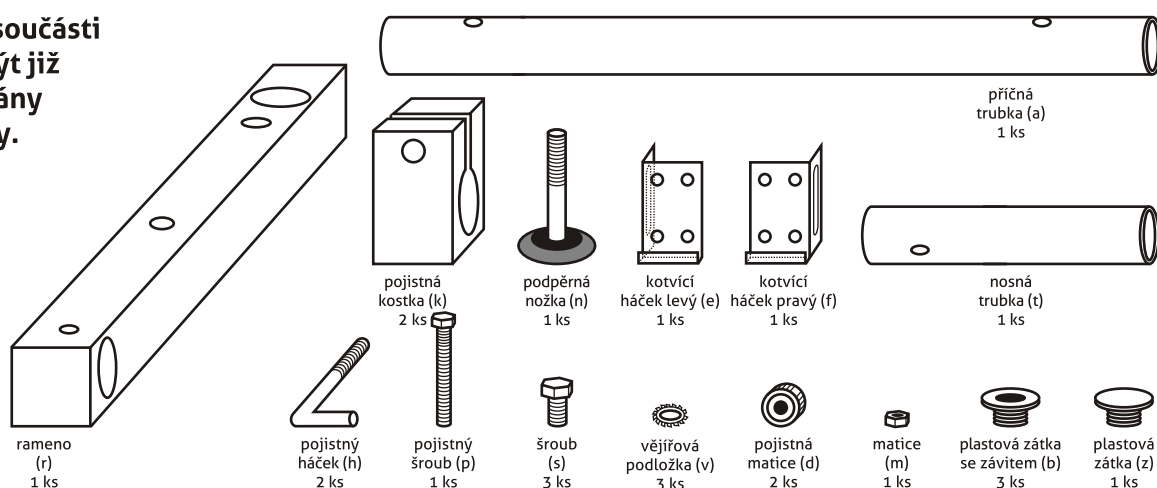
Systém upevnění umožňuje umístění předmětu v pravé nebo v levé části okna, a to vždy směrem

vzhůru. Unikátní variabilita je zaručena provedeným zrcadlovým vrtáním upevňovacích otvorů. Záruka na nová, plastová okna zůstává i po montáži tohoto výrobku nedotčena, neboť ta se provádí zcela bez vrtání!

Použité materiály (žárově lakovaný hliník, nerezové díly a speciální teplotně odolný plast) zaručují pevnost, stálost vzhledu i užitných vlastností.

## OBSAH BALENÍ

Některé součásti mohou být již smontovány od výroby.



## NEŽ ZAČNETE S MONTÁŽÍ

Ke kompletaci a montáži univerzálního předokenního držáku budete potřebovat **klíč M10, klíč M13 a kladívko**. Před započatím práce si prostudujte následující postup.

Popis kompletace a montáže univerzálního předokenního držáku je sestaven tak, aby si výrobek mohl zkompletovat a namontovat téměř každý. Pokud byste přesto měli s kompletací a montáží potíže, neváhejte kontaktovat naše techniky, kteří Vám po domluvě rádi univerzální předokenní držák přijdou namontovat.

**Dodržujte následující postup:**

- 1. KOMPLETACE**  
univerzálního předokenního držáku
- 2. MONTÁŽ**  
univerzálního předokenního držáku na rám plastového okna

**Z bezpečnostních důvodů nikdy nepostupujte opačně!**

Všechny naše produkty jsou zkonstruovány pro maximální spokojenost, nejen za účelem správné a dlouhodobé funkčnosti, ale také designu.

## KOMPLETACE DRŽÁKU

Pokud již není provedeno od výroby, narazte **plastovou zátku se závitem (b)** do obou otevřených konců **příčné trubky (a)**. **Pozor na kolmý sklon při zatlačování zátky!**

Na příčnou trubku navlékněte obě **pojistné kostky (k)**. Pojistnými kostkami provlečte **pojistné háčky (h)** a volně je zajistěte **pojistnými maticemi (d)**. Tuto trubku s kostkami budeme od tohoto okamžiku nazývat „**příčník**“.

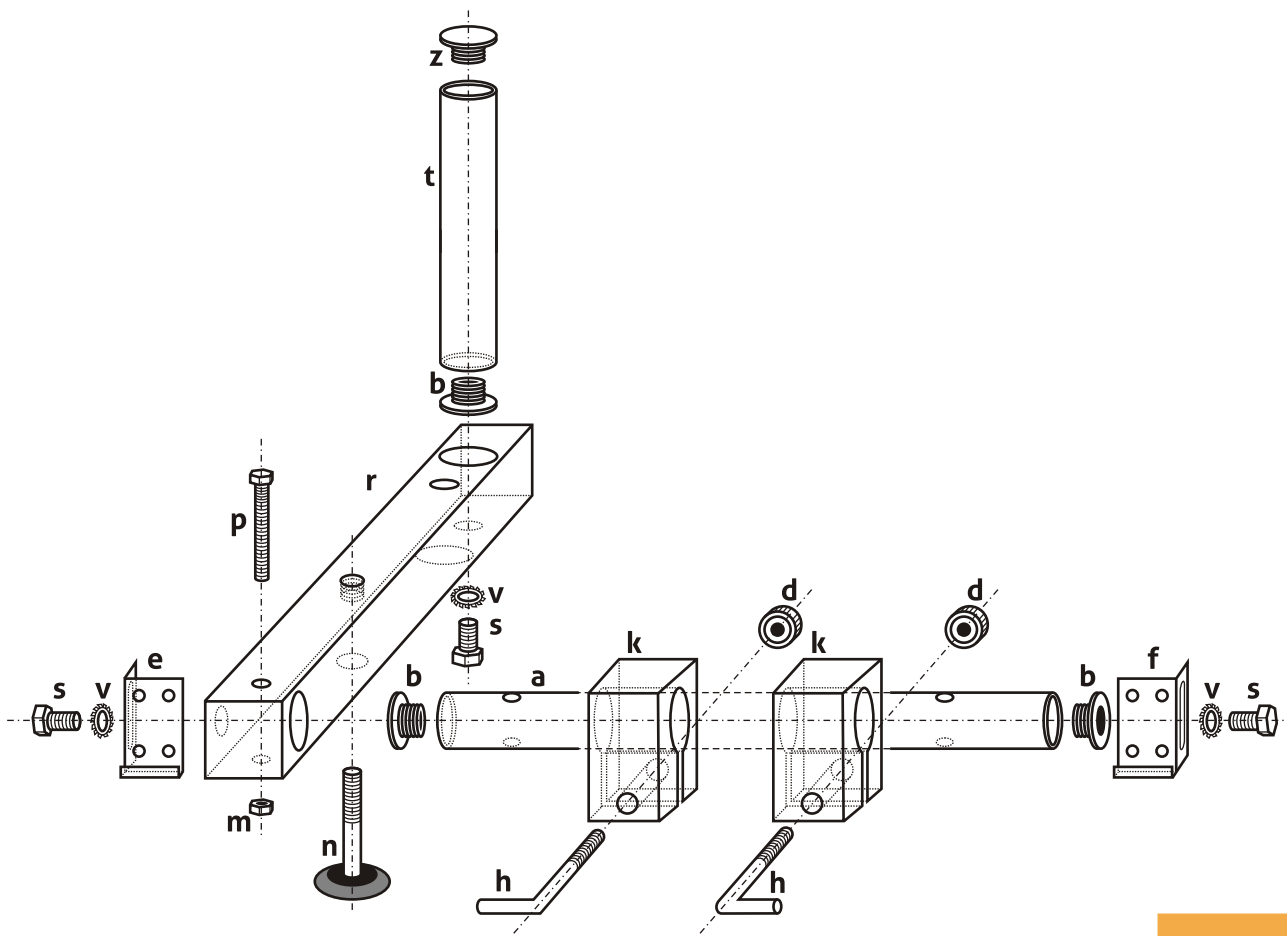
Zasuňte příčník do otvoru v **rameni (r)**, přiložte **kotvící háček levý (e)** drážkou na boční otvor ramene, navlékněte na **šroub (s)** **vějířovou podložku (v)** a příčník, rameno i háček sešroubujte. Lehce dotáhněte, aby se šroub mohl pohybovat ve svislé drážce kotvícího háčku. Stejný postup opakujte na druhém konci příčníku s **kotvícím háčkem pravým (f)**, zde sešroubujte pouze příčník s kotvícím háčkem. Poté zasuňte **pojistný šroub (p)**

do otvoru procházejícího ramenem i příčníkem – při správné montáži bude otvor průchozí přes všechny díry, a pevně stáhněte na spodní straně **maticí (m)**.

Pokud již není provedeno od výroby, narazte **plastovou zátku (z)** z jedné strany a **plastovou zátku se závitem (b)** z druhé strany do otevřených konců **nosné trubky (t)**. **Pozor na kolmý sklon při zatlačování zátky!**

Nosnou trubku zasuňte do otvoru na rameni, shora nebo zespodu dle potřeby umístění upevňovacího prvku a pomocí **šroubu (s)** s **vějířovou podložkou (v)** pevně přitáhněte k rameni.

Do závitové matice na spodní straně ramene zašroubujte **podpěrnou nožku (n)**. Konečná hloubka zašroubování bude určovat sklon ramene držáku.



# MONTÁŽ DRŽÁKU NA OKNO

Po celou dobu montáže je nutno držák vhodným způsobem jistit proti pádu!

Dle provedení okenního rámu se může lišit vzdálenost odvětrávacích otvorů – **okapniček** od parapetu; tomuto je nutno přizpůsobit polohu pojistné kostky. Otočte pojistné kostky dle potřeby. **Snažte se použít „Variantu 1“ – obr. 1.** Pouze v případě, že opravdu nelze nalézt společnou polohu tří seřizovacích prvků – pojistná kostka, kotvící háček, podpěrná nožka – použijte „**Variantu 2**“ – **obr. 2.** Vždy však naleznete polohu pojistné kostky, která bude potřebná pro montáž držáku na Váš typ okenního rámu. Pozvedněte držák u rámu okna, posunutím **pojistných kostek** zasuňte háčky do okapniček dle **obr. 3** a přiměřenou silou dotáhněte pojistné matice tak, aby pojistné háčky byly spolehlivě zafixovány v okapničkách.

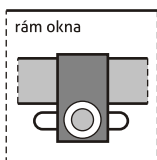
Držák položte **podpěrnou nožkou** na parapet, **boční kotvící háčky držáku** zahákněte pod okenní

rám – ve stejné drážce může být zasunut i parapet, ten je však nutno v místě zaháknutí držáku odtlačit do zadní části drážky – **obr. 4.** V momentě, kdy jsou oba kotvící háčky spolehlivě zaháknuty pod okenním rámem, dotáhněte pevně, přiměřenou silou, jejich upevňovací šrouby tak, aby při zatížení držáku nedocházelo k prokluzování šroubů v drážkách kotvících háčků.

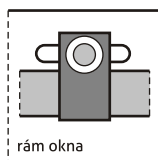
V okamžiku, kdy jsou kotvící háčky spolehlivě zachyceny pod okenním rámem a pojistné háčky kostek upevněny v okapničkách, seřídte šroubováním podpěrné nožky konečný sklon držáku.

Po nastavení sklonu držáku a zajištění podpěrné nožky je držák namontován v konečné poloze. Ještě jednou zkontrolujte správné dotažení všech spojů a spolehlivé zajištění všech kotvících míst. Uchopte držák za nosnou trubku a přiměřeným tahem i tlakem zkontrolujte, zda jste vše namontovali správně a držák je spolehlivě připevněn k okennímu rámu.

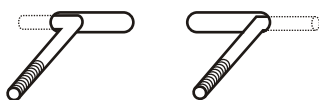
**Obr. 1**  
Varianta 1



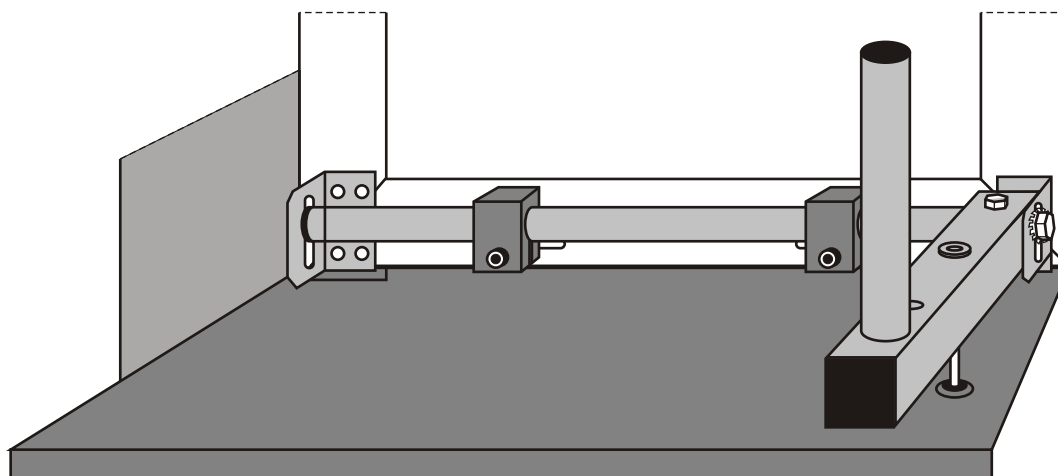
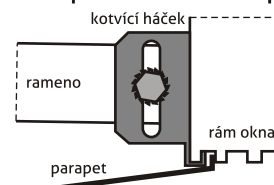
**Obr. 2**  
Varianta 2



**Obr. 3**  
Pozice levého a pravého háčku



**Obr. 4**  
Konečná pozice – boční pohled



## UPOZORNĚNÍ:

Průběžně kontrolujte správné dotažení všech šroubových spojů, zajištění pojistných kostek a háčků v odkapávacích otvorech rámu, ukotvení kotvících háčků pod okenním rámem a celkovou stabilitu držáku, aby byl vyloučen případný nepříznivý vliv povětrnostních podmínek a teplotních změn na dokonalou stabilitu výrobku na Vašem okně.